





FORM LAVABO en pierre acrylique



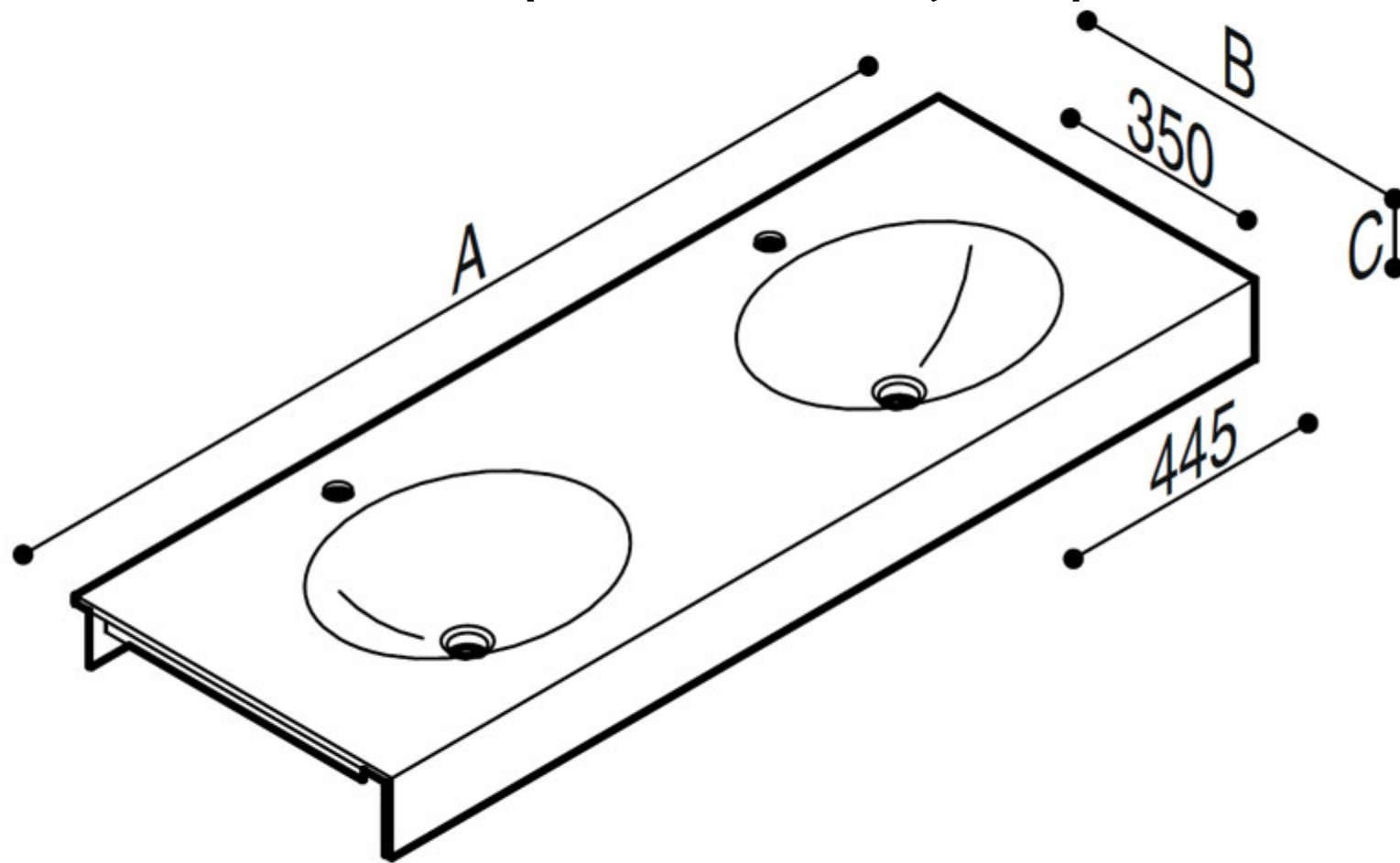
Lavabo en pierre acrylique avec double bassins ovales. Éventuellement à être fourni avec des côtés pour une installation autonome.

- Matériel: pierre acrylique*
- Dimensions: AxBxC 1500x550x120
- Couleur disponible: blanc alpin
- Poids: 30 kg
- Supports de montage non inclus (B41DCS13)

* (plus d'infos à la fin)

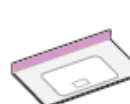
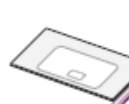
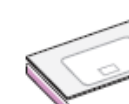








FORM LAVABO en pierre acrylique



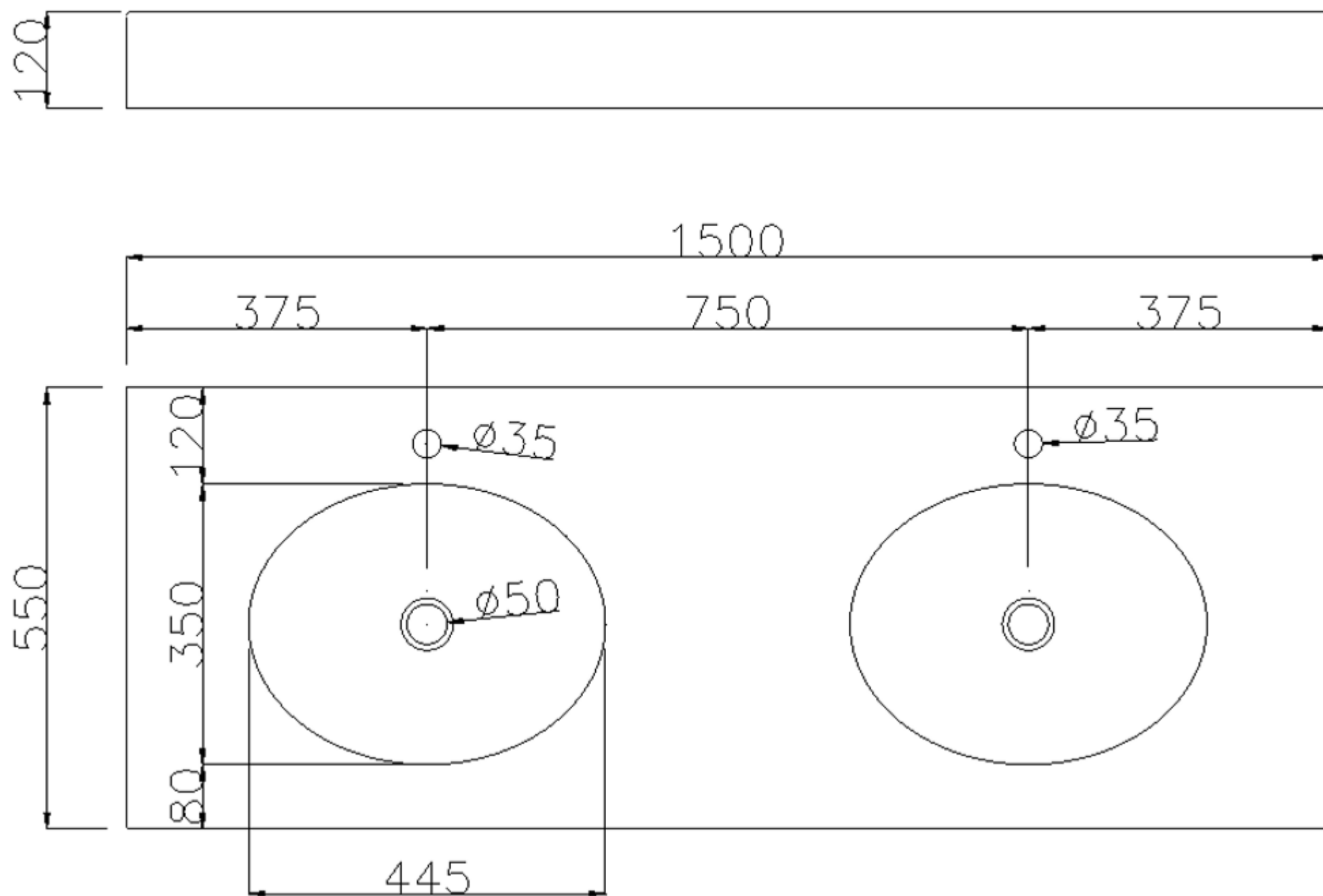
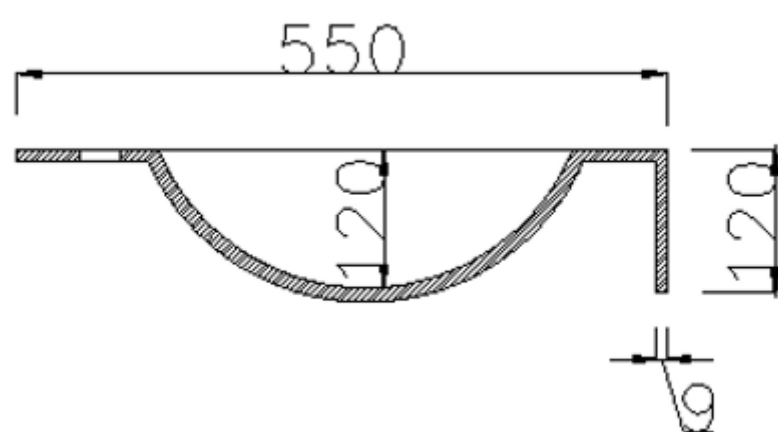
Artn°	AxBxC (mm)	poids	Charge
B46TLM61	1500x550x120	30.00	

Options:

 <p>"Backsplash" panel for washbasin top, glued Y46TLM24</p>	 <p>Right side to be glued Y46TLR01</p>	 <p>Left side to be glued Y46TLL01</p>	 <p>Overflow assembly H51HAS06</p>	 <p>Painted steel bracket B41DCS13</p>						
 <p>Chrome-plated ABS siphon H51HAS07</p>		<p>Free passage or "push open" washbasin drain</p> <table border="0"> <tr> <td data-bbox="1293 2163 1444 2249">  </td> <td data-bbox="1466 2163 1918 2249"> <p>Code</p> </td> </tr> <tr> <td colspan="2" data-bbox="1466 2249 1918 2292"> <hr/> <p>CHROME-PLATED ABS H52HAS24</p> </td> </tr> <tr> <td data-bbox="1466 2292 1681 2347"> <p>Acrylic stone</p> </td> <td data-bbox="1681 2292 1918 2347"> <p>H52HAM16</p> </td> </tr> </table>				<p>Code</p>	<hr/> <p>CHROME-PLATED ABS H52HAS24</p>		<p>Acrylic stone</p>	<p>H52HAM16</p>
	<p>Code</p>									
<hr/> <p>CHROME-PLATED ABS H52HAS24</p>										
<p>Acrylic stone</p>	<p>H52HAM16</p>									



FORM LAVABO en pierre acrylique





FORM LAVABO en pierre acrylique



La pierre acrylique est un matériau composite non absorbant et non poreux avec une surface solide, ne se décolore pas lorsqu'elle est exposée à la lumière directe du soleil, les couleurs restent inchangées au fil des années.

Elle a une longue durée de vie et une excellente résistance pour un usage quotidien, ces propriétés font de la pierre acrylique la solution idéale pour presque toutes les applications intérieures ou extérieures, avec une grande variété de formes, de tailles et de couleurs.

Depuis son apparition sur le marché en 1967, la pierre acrylique a été une véritable révolution industrielle dans la production de comptoirs de cuisine et de salle de bain, offrant les mêmes avantages qu'une pierre naturelle sans les défauts et inconvénients typiques des matériaux synthétiques ou semi-synthétiques. Il permet la fabrication de différentes formes et tailles et peut être travaillé de la même manière que le bois.

La pierre acrylique est un matériau composite non absorbant et non poreux à surfaces solides, appartenant à la catégorie des surfaces solides. Il est composé d'environ deux tiers de trioxyde d'aluminium (de la bauxite) et d'un tiers de résine acrylique de haute qualité, avec l'ajout de petites quantités de pigments de couleur. La particularité de la pierre acrylique est sa longévité, sa capacité à résister aux rigueurs d'un usage quotidien, et elle ne se décolore pas lorsqu'elle est exposée à la lumière directe du soleil.

La pierre acrylique est un matériau extrêmement polyvalent qui est utilisé pour le MOBILIER et l'ARCHITECTURE dans de nombreuses applications telles que: «Bureaux», «Hôtellerie et hôtellerie», «Écoles», «Commerce de détail», «Cuisine», «Secteur de la santé».

Écologique

La composition de résine minérale et acrylique, le processus de production à faible consommation et le traitement «zéro déchet» confèrent au matériau une cote écologique élevée.

Surface lisse

Les connexions cachées possibles donnent l'impression d'un seul bloc solide, même lorsque la fabrication et l'installation sont particulièrement difficiles ou compliqués.



FORM LAVABO en pierre acrylique



Hygiénique

La pierre acrylique est un matériau non toxique qui ne produit pas de substances actives en surface et présente une surface non poreuse sans composés visibles.

Ponte Giulio utilise des techniques de fabrication qui évitent les arêtes vives pour un nettoyage facile.

Durabilité

La surface est facile à nettoyer avec de l'eau, une goutte de liquide vaisselle et un chiffon. Pour éliminer les rayures, tout ce dont vous avez besoin est une éponge «Scotch Brite» ou similaire, ou du papier de verre fin.

Haute résistance

La pierre acrylique présente une très haute résistance lorsqu'elle est exposée à la plupart des agents chimiques, ne se décolore pas lorsqu'elle est exposée aux rayons UV et est extrêmement résistante.

Restaurable

Les rayures profondes ou les dommages graves dus à une mauvaise utilisation peuvent être réparés à la fois sur site et dans notre atelier.



Hakoma
sanitair